

DA 1200

Unterbauhaube

mit energiesparender LED-Beleuchtung und Schiebeschalter für einfache Bedienung.



- Puristisches Design - platzsparende Lösung in 998 mm Breite
- Leistungsstark - 545 m<sup>3</sup>/h in der Boosterstufe
- Effiziente Filterung - 10-lagiger Edelstahl-Metallfettfilter
- Sicher und leicht zu reinigen - Miele CleanCover
- Für jede Wohnsituation passend - abluft- und umluftfähig

C

EAN: 4002515774113 / Materialnummer: 10451380

<b>Bauform</b>	
Unterbauhaube	•
<b>Design</b>	
Farbe	Edelstahl
RAL-Farbe als Sonderanfertigung möglich	•
<b>Betriebsarten</b>	
Art der Luftführung	Umrüstbar
<b>Bedienkomfort</b>	
Elektronische Steuerung	•
Schiebeschalter	•
Leistungsstufen (Anzahl ohne Boosterstufe)	3
Boosterstufe	•
<b>Pflegekomfort</b>	
Reinigungsfreundlicher Haubeninnenraum CleanCover	•
<b>Effizienz und Nachhaltigkeit</b>	
Energieeffizienzklasse (A+++ - D)	C
Jährlicher Energieverbrauch in kWh/Jahr	90,4
Klasse für fluidynamische Effizienz	D
Beleuchtungseffizienzklasse	A
Klasse für den Fettabscheidegrad	A
<b>Filtersystem</b>	
Anzahl spülmaschinengeeign. EDST-Metallfettfilter	3
<b>Beleuchtung</b>	
LED	•
Anzahl x Watt	2 x 3 W
Beleuchtungsstärke in Lx	275
Farbtemperatur in K	3.000
<b>Gebälse</b>	
Einseitig saugendes Gebläse	•
Wechselstrommotor (AC-Motor)	•
<b>Luftleistung bei max. Abluftquerschnitt für Abluftbetrieb (nicht bei externer Variante)</b>	
Luftleistung Betriebsstufe 1 (m <sup>3</sup> /h)	275
Luftleistung Betriebsstufe 2 (m <sup>3</sup> /h)	315
Luftleistung Betriebsstufe 3 (m <sup>3</sup> /h)	355
Luftleistung Boosterstufe (m <sup>3</sup> /h)	545
Schalleistung Betriebsstufe 1 (dB(A) re1pW)	57
Schalleistung Betriebsstufe 2 (dB(A) re1pW)	60
Schalleistung Betriebsstufe 3 (dB(A) re1pW)	64
Schalleistung Boosterstufe (dB(A) re1pW)	74
Schalldruck Betriebsstufe 1 (dB(A) re20μPa)	43
Schalldruck Betriebsstufe 2 (dB(A) re20μPa)	47
Schalldruck Betriebsstufe 3 (dB(A) re20μPa)	50
Schalldruck Boosterstufe (dB(A) re20μPa)	60

Weitere Informationen zu diesem Produkt finden Sie unter:  
<http://www.miele.at/haushalt>

weitere Informationen siehe Folgeseite...

DA 1200

Unterbauhaube

mit energiesparender LED-Beleuchtung und Schiebeschalter für einfache Bedienung.

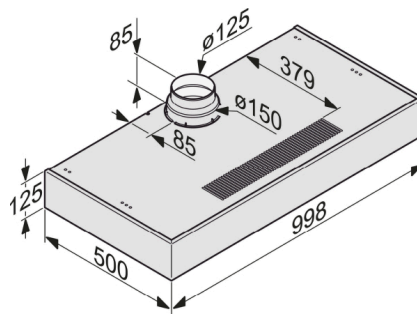


<b>Luftleistung für Umluftbetrieb</b>	
Luftleistung Betriebsstufe 1 (m <sup>3</sup> /h)	165
Luftleistung Betriebsstufe 2 (m <sup>3</sup> /h)	180
Luftleistung Betriebsstufe 3 (m <sup>3</sup> /h)	195
Luftleistung Boosterstufe (m <sup>3</sup> /h)	220
Schalleistung Betriebsstufe 1 (dB(A) re1pW)	71
Schalleistung Betriebsstufe 2 (dB(A) re1pW)	72
Schalleistung Betriebsstufe 3 (dB(A) re1pW)	73
Schalleistung Boosterstufe (dB(A) re1pW)	75
Schalldruck Betriebsstufe 1 (dB(A) re20μPa)	57
Schalldruck Betriebsstufe 2 (dB(A) re20μPa)	58
Schalldruck Betriebsstufe 3 (dB(A) re20μPa)	59
Schalleistung Boosterstufe (dB(A) re1pW)	62
<b>Technische Daten</b>	
Breite des Haubenkörpers in mm	998
Höhe des Haubenkörpers in mm	125
Tiefe des Haubenkörpers in mm	500
Mindestabstand über Elektrokochfeldern in mm	450
Mindestabstand über Gaskochstellen (max. 12,6 kW Gesamtleistung, Brenner ≤ 4,5 kW) in mm	650
Nettogewicht in kg	14,6
Länge der elektrischen Zuleitung in m	1,5
Schutzkontaktstecker	•
Gesamtanschlusswert in kW	0,24
Spannung in V	230
Absicherung in A	10
Frequenz in Hz	50
Phasenanzahl	1
<b>Montagehinweise</b>	
Abluftanschluss oben	•
Durchmesser des Abluftstutzens in mm	150
Montageschablone	•
<b>Mitgeliefertes Zubehör</b>	
Umlenkweiche für Umluft	•

DA 1200

Unterbauhaube

mit energiesparender LED-Beleuchtung und Schiebeschalter für einfache Bedienung.



DA 1100, DA 1200 (Skizze)